

Nissin

LS-5C-XL

スーパーライトスタンド

取扱説明書





ニッシン製品をお買い上げいただき
誠にありがとうございます。

ご使用にあたっては、この取扱説明書をよくお
読みになり、内容を御理解の上、正しくご使用
いただきますようお願いいたします。

安全上のご注意 ■必ずお守りください。

ご使用になる方や他の方への危害や財産への損害を未然に防ぐために、お取り扱いに関する重要な情報を記載しています。詳細をよくお読みいただき、お取り扱いにご注意ください。

 警告	この表示を無視して誤った取り扱いをすると、人が死亡または重傷を負う可能性が想定される内容を示しています。必ずお守りください。
 注意	この表示を無視して誤った取り扱いをすると、人が障害を負う可能性が想定される内容、および物的損害の発生が想定される内容を示しています。必ずお守りください。

警告

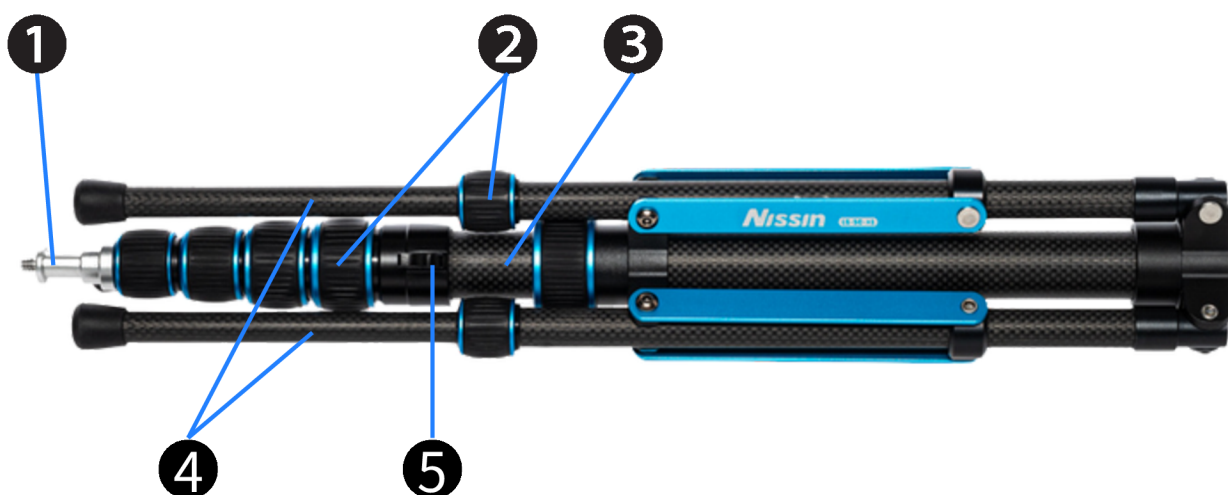
- 本製品は金属部品やカーボン繊維で構成されていますので、通電します。高圧線など電気が通っている場所での使用は避けてください。また、落雷の可能性のある場所では絶対に使用しないでください。
- 本製品は主に撮影用機材として設計されています。それ以外の用途に使用しないでください。
- 取り扱いの際は、誤って指や手など身体の一部を挟まないよう十分ご注意ください。
- 脚はバランスが取れるようにしっかり開いてください。(ライトスタンド製品のみ)
- 不整地傾斜面など不安定な場所に本製品を設置する場合は、転倒しないよう十分注意してください。
- 機材を高い位置に設置する場合は落下、転倒などによって事故につながる恐れがありますので、取り付けられた機材がしっかり装着されていること、および転倒のおそれがないことを事前に確認してください。
- 使用前に、ネジなどの緩みがないか確認してください。緩みがあると本製品が不意に転倒し、製品が破損したり、事故につながったりする恐れがあります。
- 本製品に機材を設置したまま放置しないでください。
- 近くで人が通る場所に設置する場合は、十分注意して行ってください。

注意

- 冬場や寒冷地で使用する場合は、本製品が凍結する恐れがあります。素手で触らず、必ずグローブを着用の上、使用してください。
- 本製品に、水、砂、土などが付着した際は、故障の原因になりますので、きれいに拭き取ってください。

ニッシンジャパン株式会社 <https://www.nissin-japan.com/> アクセサリー製品「安全上のご注意」 20240510

各部名称



- ① オスタボ
- ② ロックナット
- ③ センターポール
- ④ 脚
- ⑤ アルミフック

使用方法

注意

※組み立て作業は、地面や床が平らな場所で行うこと。

※ロックナットは、緩まないようにしっかり締めること。

1. 一番下のロックナットを緩めて、脚を開き、再びロックナットを締めて開脚角度を固定します。その他のロックナットを緩め、ダボが胸の高さ（取り付けしやすい高さ）になるようにポールを伸ばしてください。（図1）

2. オスダボのキャップを外し、ホルダーやブラケット、ストロボなどをしっかりと装着してください。（図2）

※保護カバーは装着したままでも、外しても構いませんが、保護カバーを外さないと入らない市販アクセサリもあります。

※フリーフィルター（FT-01）や旧型レフホルダー（RH-100C）を取り付ける場合は付属のネジ変換アダプターをご使用ください。（図3）

3. ライトスタンドを照明を行う任意の場所に設置します。
凹凸や傾斜のある場所に設置せざるを得ない場合は、センターポールが垂直を保てるように、脚の伸縮を調節してください。

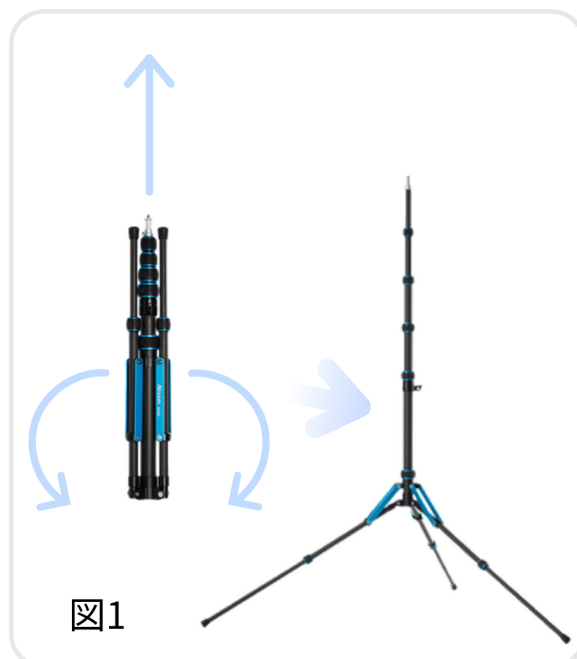


図1



図2



図3

4. ロックナットを緩め、センターポールを必要な高さまで伸ばしてください。
5. スタンドをさらにしっかり安定させたい場合は、アルミフックにウェイトなどをかけてください。
(図4)



※ソフトボックスやストロボを取り付けたままスタンドを移動するときは、落下して破損する恐れがありますので、十分ご注意ください。

安全に快適にご使用いただくために

- ・ スタンドが被写体などに向かって倒れないように、重心と脚の向きを考えて設置を行ってください。
- ・ ポールは下から伸ばすほうが安定しやすいです。
- ・ ポールを一番高く伸ばす場合には、先に1番上のポールを伸ばしてください。(あとで手が届かなくなるため)
- ・ トップポールは回転しますので、水平方向の調節を行うことができます。
- ・ 撮影中にセンターポールが少しでも傾いた場合は、脚の伸縮を再調整してください。
- ・ センターポールに傾きがないこと、ロックナットに緩みがないことを撮影中に時々チェックしてください。

主な仕様

ダボ形状	オスダボ（UNC 1/4インチねじ仕様）
材質	カーボンファイバー（ポール、脚部） アルミ（ダボ、フック）
脚機構	逆折れ格納式
格納高（縮長）	49cm
全伸高（最大高）	234cm
最大荷重	3Kg*
最低高（使用時）	49cm
質量（重さ）	約825g
その他	トップポール回転式。アルミ製固定フック付き
付属品	ネジ変換アダプター(1/4→3/8インチ)

*重心が偏る場合は荷重を減らしてください。

※製品の仕様は改良などにより予告なく変更することがあります。

NISSINは、ニッシンジャパン株式会社の登録商標です。

その他、記載の会社名や製品名は、それぞれの会社の登録商標または商標です。

ホームページ：<http://www.nissin-japan.com/>

Ver.2400821